

(單位：mm)
(Unit：mm)

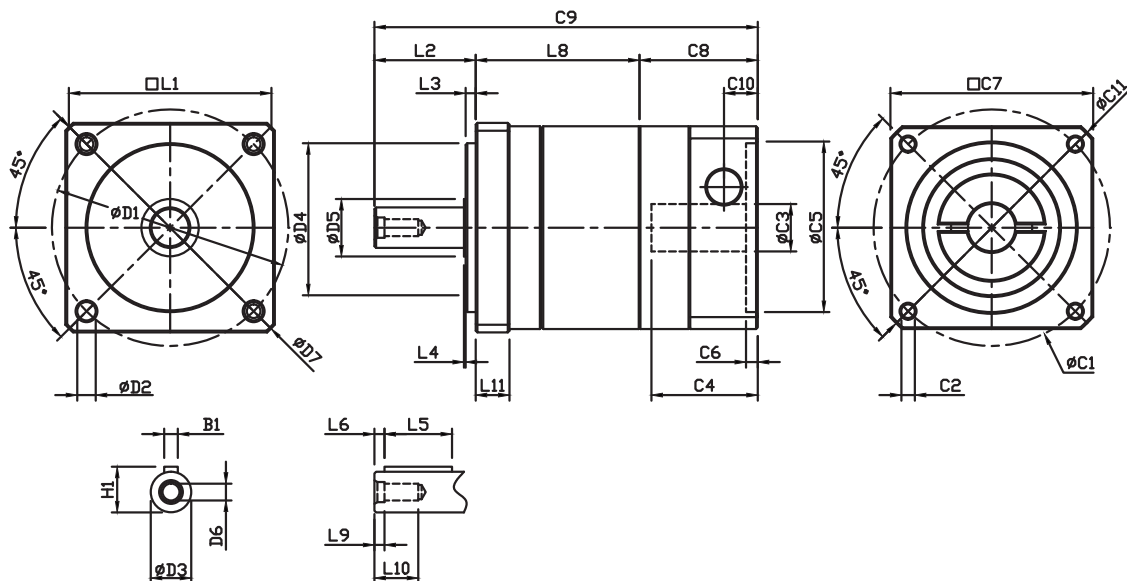
尺寸 Size	PF60	PF90	PF120	
D1	70	105	145	
D2	5.5	6.8	8.7	
D3	12(14)	18(20)	32(24)	
D4	40	80	80	
D5	17	25	35	
D6	M5×0.8P	M6×1P	M8×1.25P	
D7	84.5	120	160	
L1	62	95	120	
L2	30(34)	57	70(60)	
L3	3	15	10	
L4	1	2	1	
L5	20	25	40	
L6	3	5	5	
L8	一段 (stage 1)	48.5	56.5	80
	二段 (stage 2)	67	84	114
	三段 (stage 3)	—	111.5	148
L9	3	4	4	
L10	14	18	20	
L11	10	10	15	
C1	70	100	145	
C2	M5×0.8P(MAX)	M6×1P(MAX)	M8×1.25P(MAX)	
C3	6-14	14-19	19-24	
C4	31.5	43.5	61.5	
C5	50	80	110	
C6	3.5	8	7	
C7	60	95	120	
C8	35	56	72	
C9	一段 (stage 1)	113.5(117.5)	169.5	222(212)
	二段 (stage 2)	132(136)	197	256(246)
	三段 (stage 3)	—	224.5	290(280)
C10	10	18	30.5	
C11	80	120	160	
B1	4(5)	6	10(8)	
H1	13.5(16)	20.5(22.5)	35(27)	

* 註：C1-C6 為標準品最大尺寸，為公制標準馬達連接板尺寸，尺寸依搭配的馬達而改變。如超出尺寸屬特殊規格請與我司聯絡。

* Note : C1-C6 are metric standard specific dimensions of motor. Please contact us at vgm@vgmgear.com for other specification or customize product.

尺寸圖

DRAWING & DEMENSION



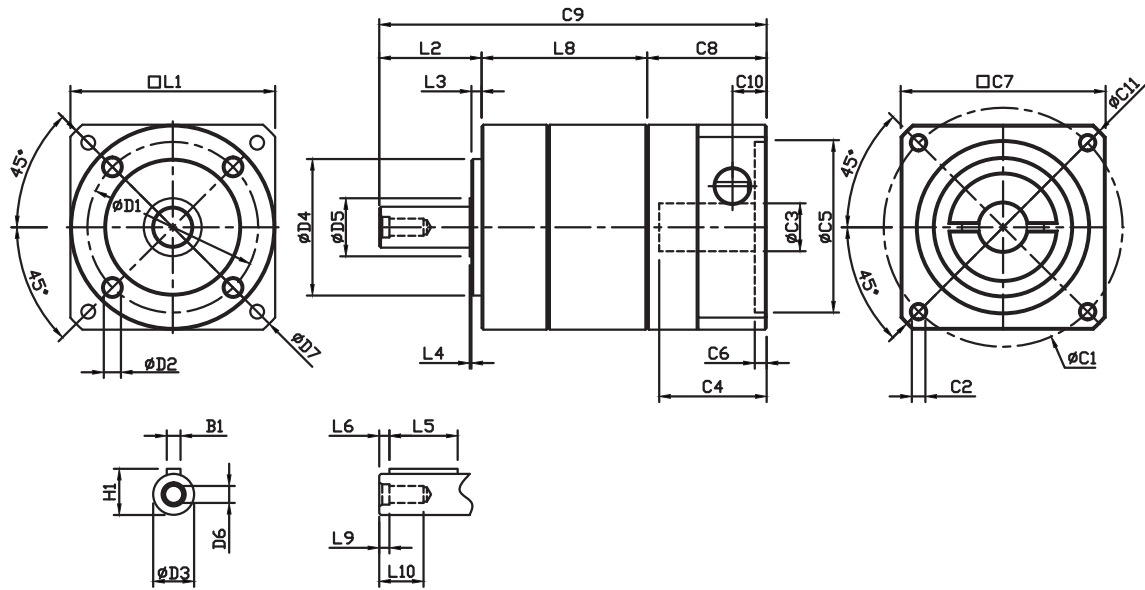
(單位：mm)
(Unit：mm)

尺寸 Size	PX60	PX90	PX120
D1	70	100	145
D2	5.5	6.8	8.7
D3	16(14)	22(20)	32(24)
D4	50	80	110
D5	17	25	35
D6	M5×0.8P	M6×1P	M8×1.25P
D7	84.5	120	160
L1	62	95	120
L2	34	47	70(60)
L3	3	5	10
L4	1	2	1
L5	20	25	40
L6	3	5	5
L8	一段 (stage 1)	48.5	66.5
	二段 (stage 2)	67	94
	三段 (stage 3)	—	121.5
L9	3	4	4
L10	14	18	20
L11	10	10	15
C1	70	100	145
C2	M5×0.8P(MAX)	M6×1P(MAX)	M8×1.25P(MAX)
C3	6-14	14-19	19-24
C4	31.5	43.5	61.5
C5	50	80	110
C6	3.5	8	7
C7	60	95	120
C8	35	56	72
C9	一段 (stage 1)	117.5	169.5
	二段 (stage 2)	136	197
	三段 (stage 3)	—	224.5
C10	10	18	30.5
C11	80	120	160
B1	5	6	10(8)
H1	18(16)	24.5(22.5)	35(27)

* 註：C1-C6 為標準品最大尺寸，為公制標準馬達連接板尺寸，尺寸依搭配的馬達而改變。如超出尺寸屬特殊規格請與我司聯絡。

* Note：C1-C6 are metric standard specific dimensions of motor. Please contact us at vgm@vgmgear.com for other specification or customize product.

尺寸圖 DRAWING & DEMENSION



(單位：mm)
(Unit：mm)

尺寸 Size	PG60	PG90	PG120
D1	50	70	100
D2	M5	M6	M10
D3	12(14)	18(20)	32(24)
D4	40	60	80
D5	17	25	35
D6	M5×0.8P	M6×1P	M8×1.25P
L1	60	95	120
L2	30(34)	47	70(60)
L3	3	5	10
L4	1	2	1
L5	20	25	40
L6	3	5	5
L8	一段 (stage 1)	48.5	80
	二段 (stage 2)	67	114
	三段 (stage 3)	—	121.5
L9	3	4	4
L10	14	18	20
C1	70	100	145
C2	M5×0.8P(MAX)	M6×1P(MAX)	M8×1.25P(MAX)
C3	6-14	14-19	19-24
C4	31.5	43.5	61.5
C5	50	80	110
C6	3.5	8	7
C7	60	95	120
C8	35	56	72
C9	一段 (stage 1)	113.5(117.5)	222(212)
	二段 (stage 2)	132(136)	256(246)
	三段 (stage 3)	—	224.5
C10	10	18	30.5
C11	80	120	160
B1	4(5)	6	10(8)
H1	13.5(16)	20.5(22.5)	35(27)

* 註：C1-C6 為標準品最大尺寸，為公制標準馬達連接板尺寸，尺寸依搭配的馬達而改變。如超出尺寸屬特殊規格請與我司聯絡。

* Note：C1-C6 are metric standard specific dimensions of motor. Please contact us at vgm@vgmgear.com for other specification or customize product.